

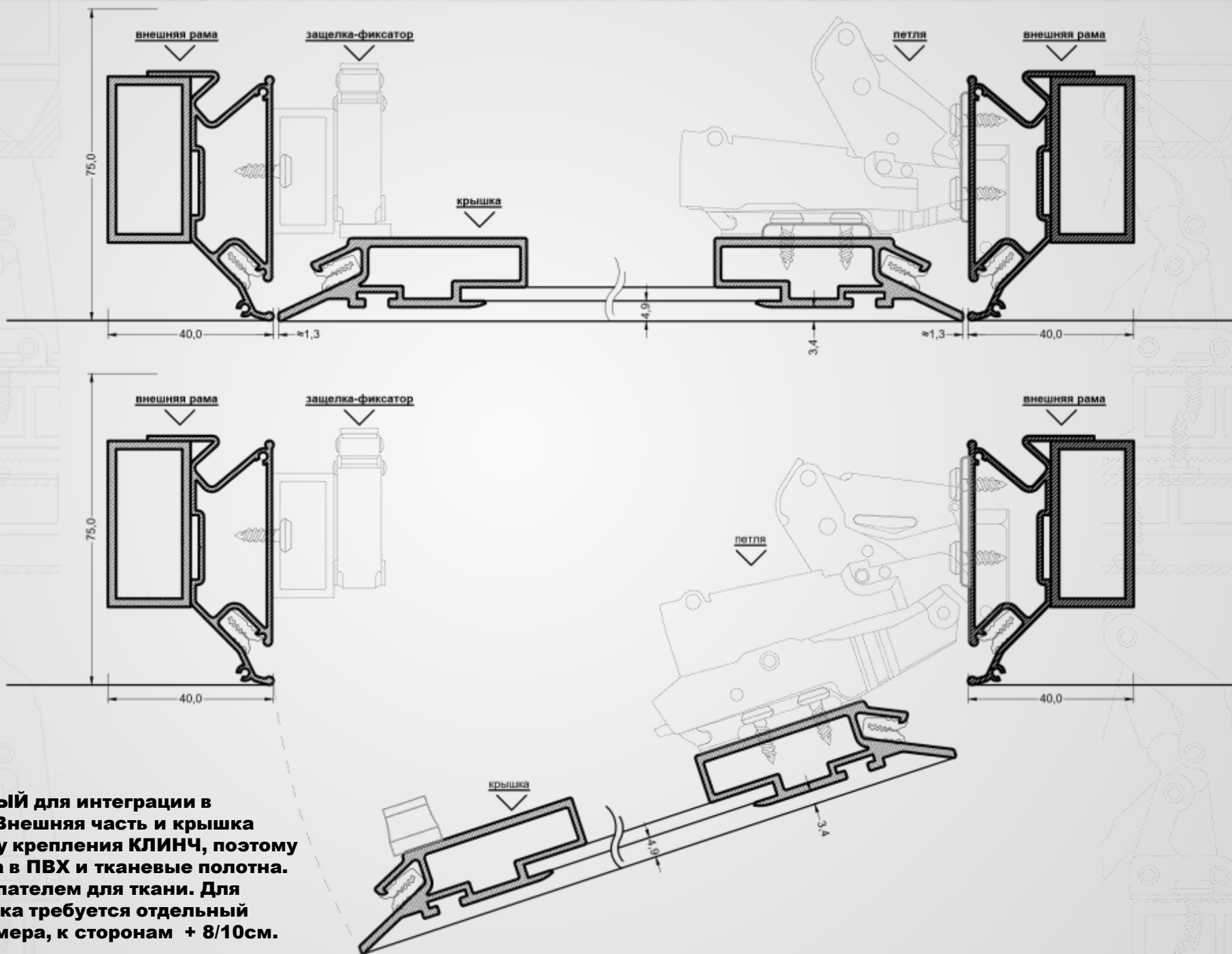
komanda_5plus

ПРОКАЧИВАЕМ НА 5+

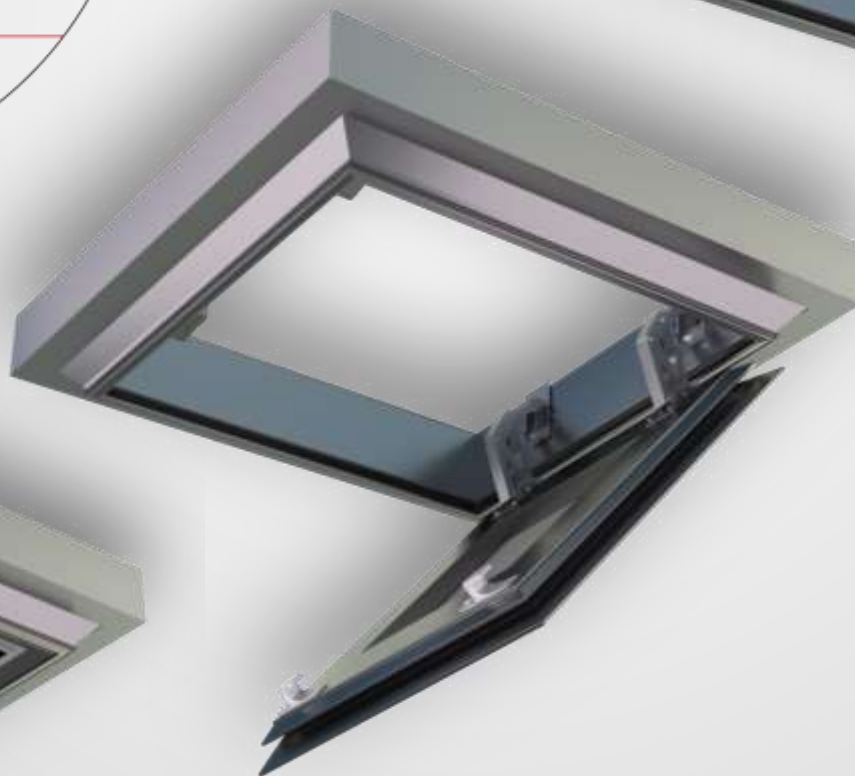
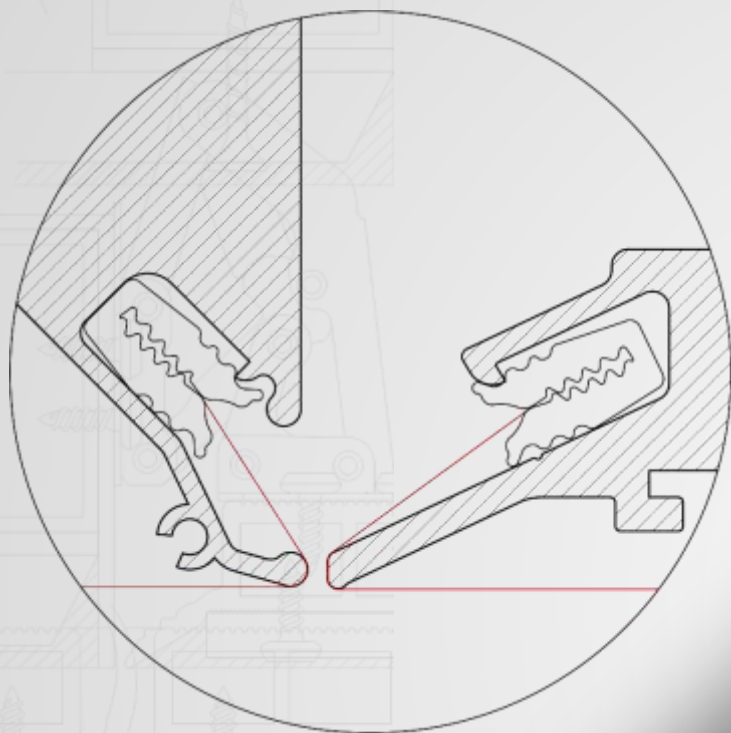
РЕВИЗИОННЫЕ ЛЮКИ

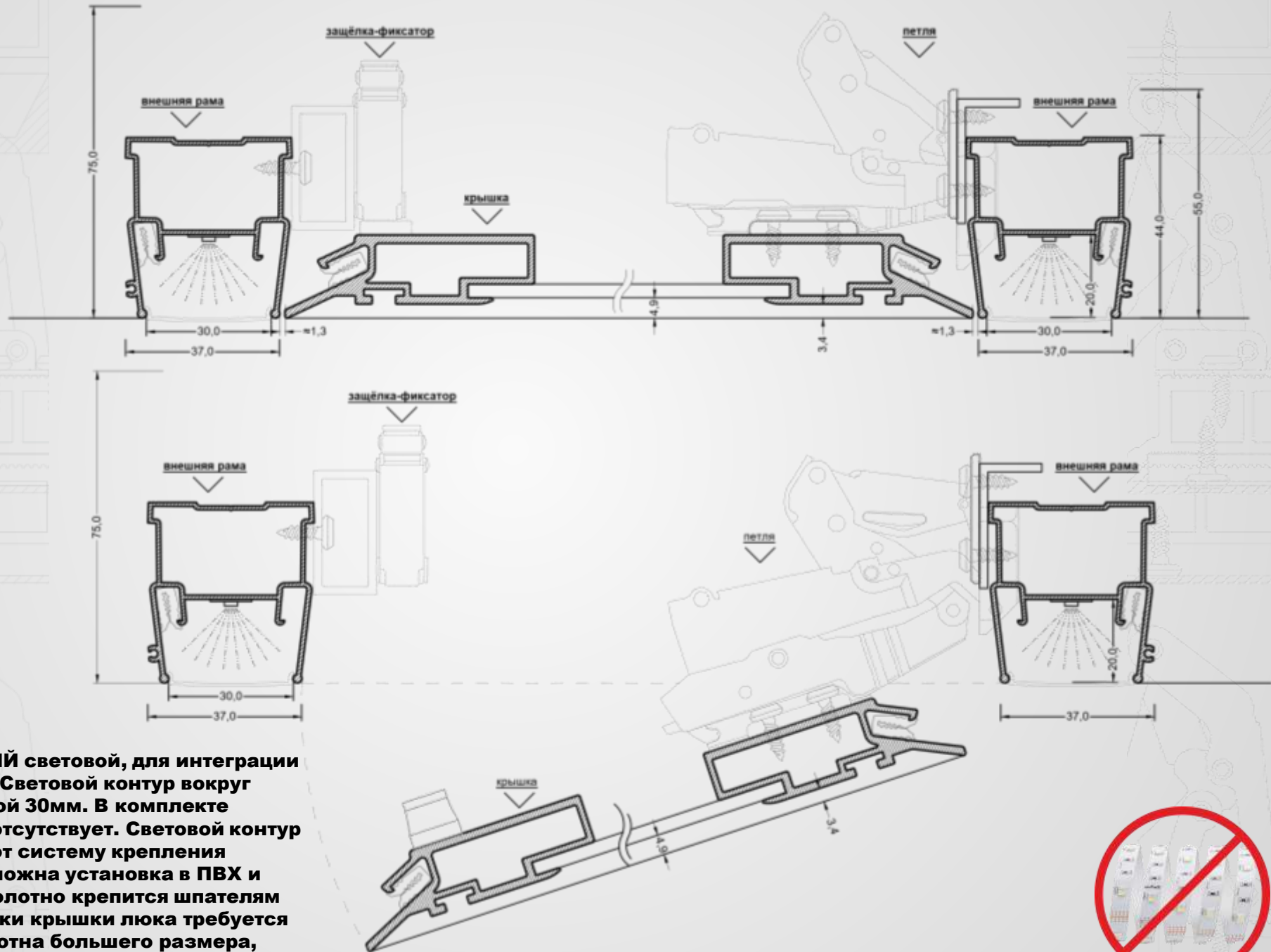
для натяжных потолков





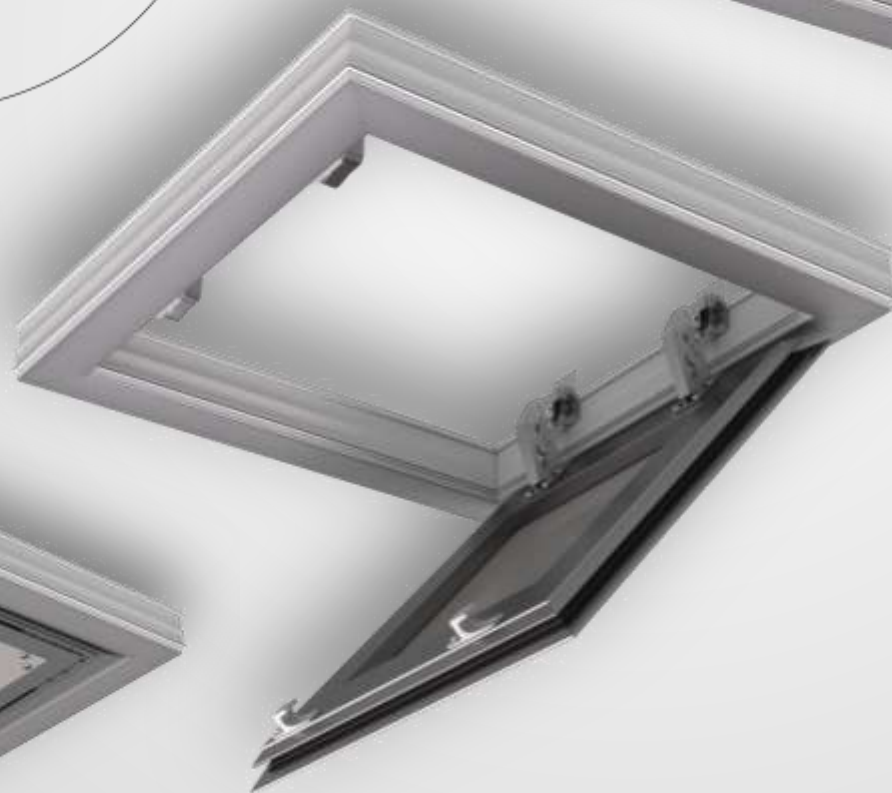
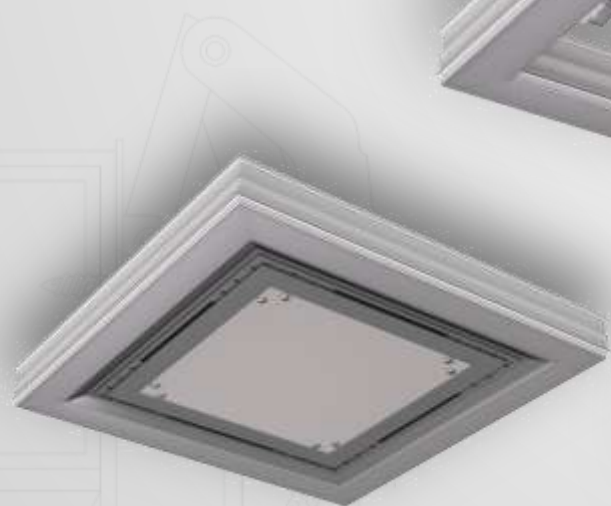
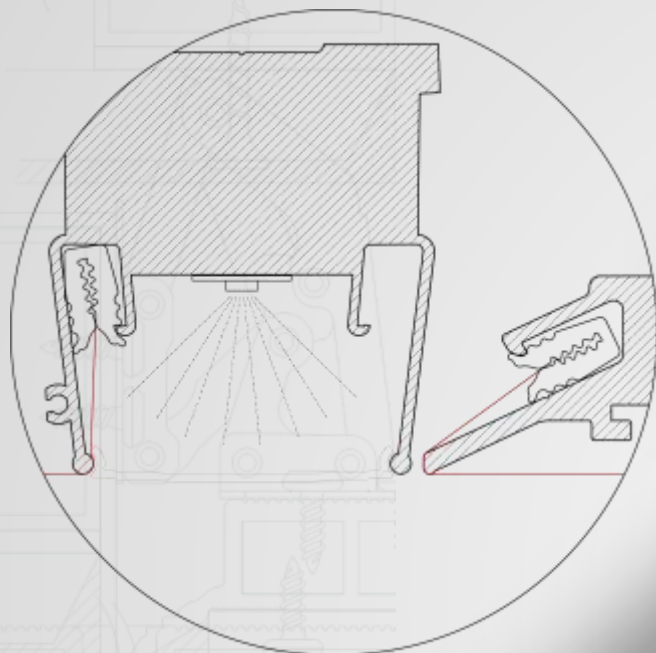
Люк УНИВЕРСАЛЬНЫЙ для интеграции в натяжные потолки. Внешняя часть и крышка люка имеют систему крепления КЛИНЧ, поэтому возможна установка в ПВХ и тканевые полотна. Крепится полотно шпателем для ткани. Для натяжки крышки люка требуется отдельный отрез большего размера, к сторонам + 8/10см.

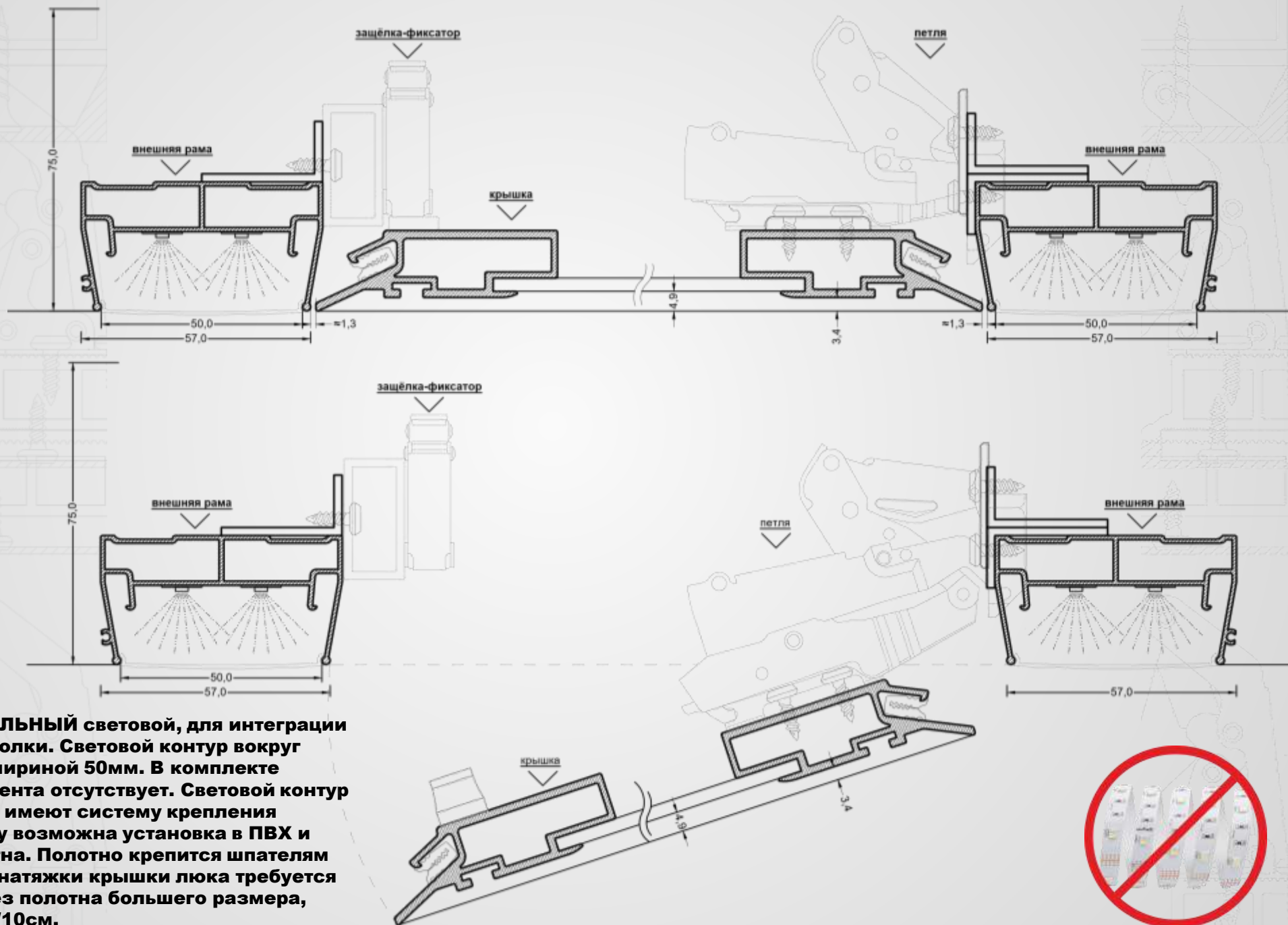




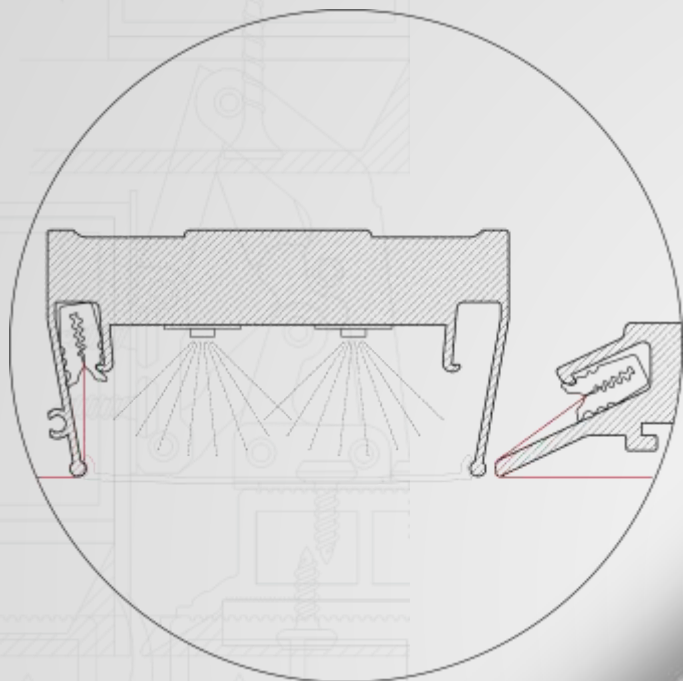
Люк УНИВЕРСАЛЬНЫЙ световой, для интеграции в натяжные потолки. Световой контур вокруг крышки люка шириной 30мм. В комплекте светодиодная лента отсутствует. Световой контур и крышка люка имеют систему крепления КЛИНЧ, поэтому возможна установка в ПВХ и тканевые полотна. Полотно крепится шпателям для ткани. Для натяжки крышки люка требуется отдельный отрез полотна большего размера, к сторонам + 8/10см.

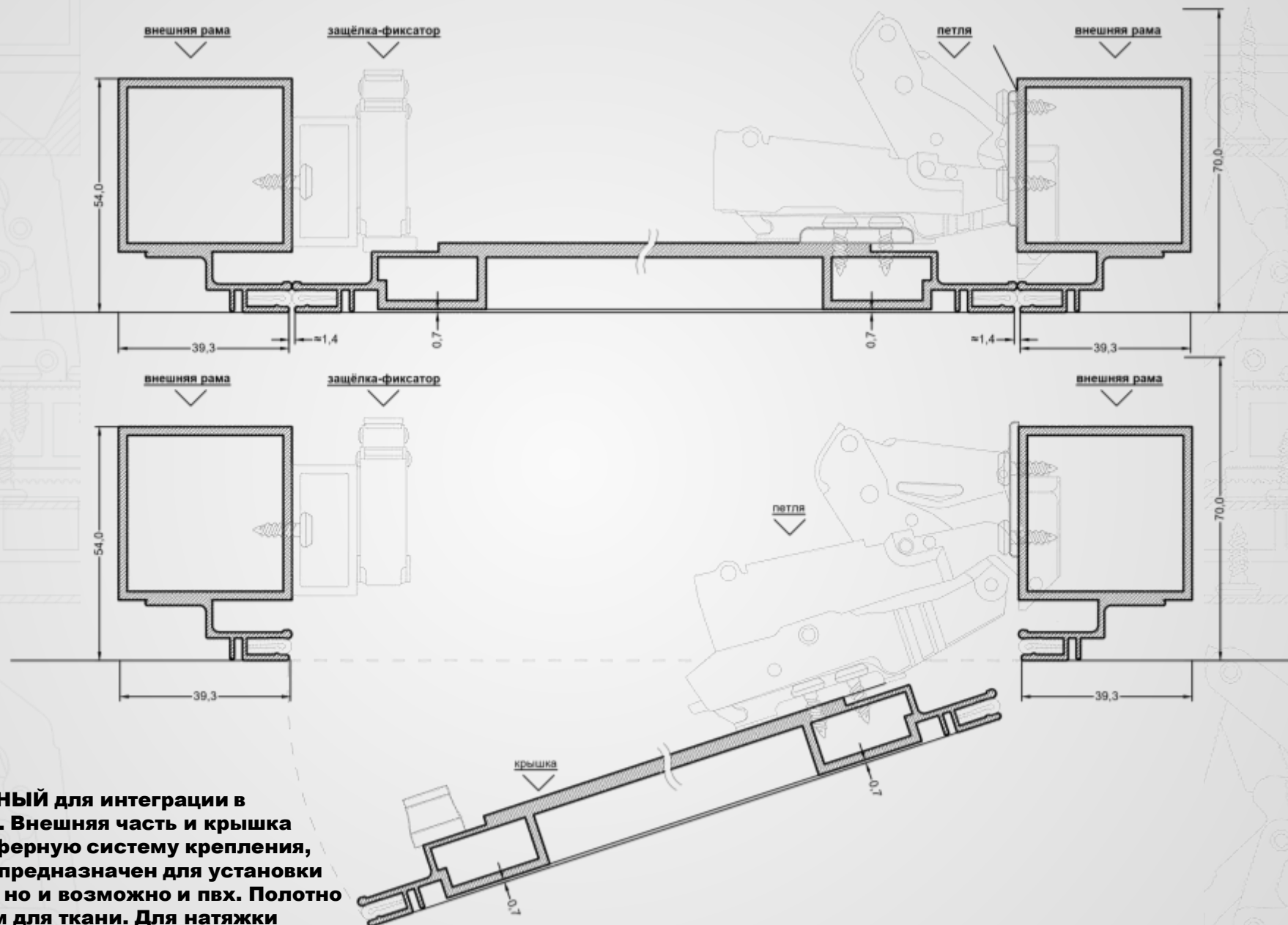




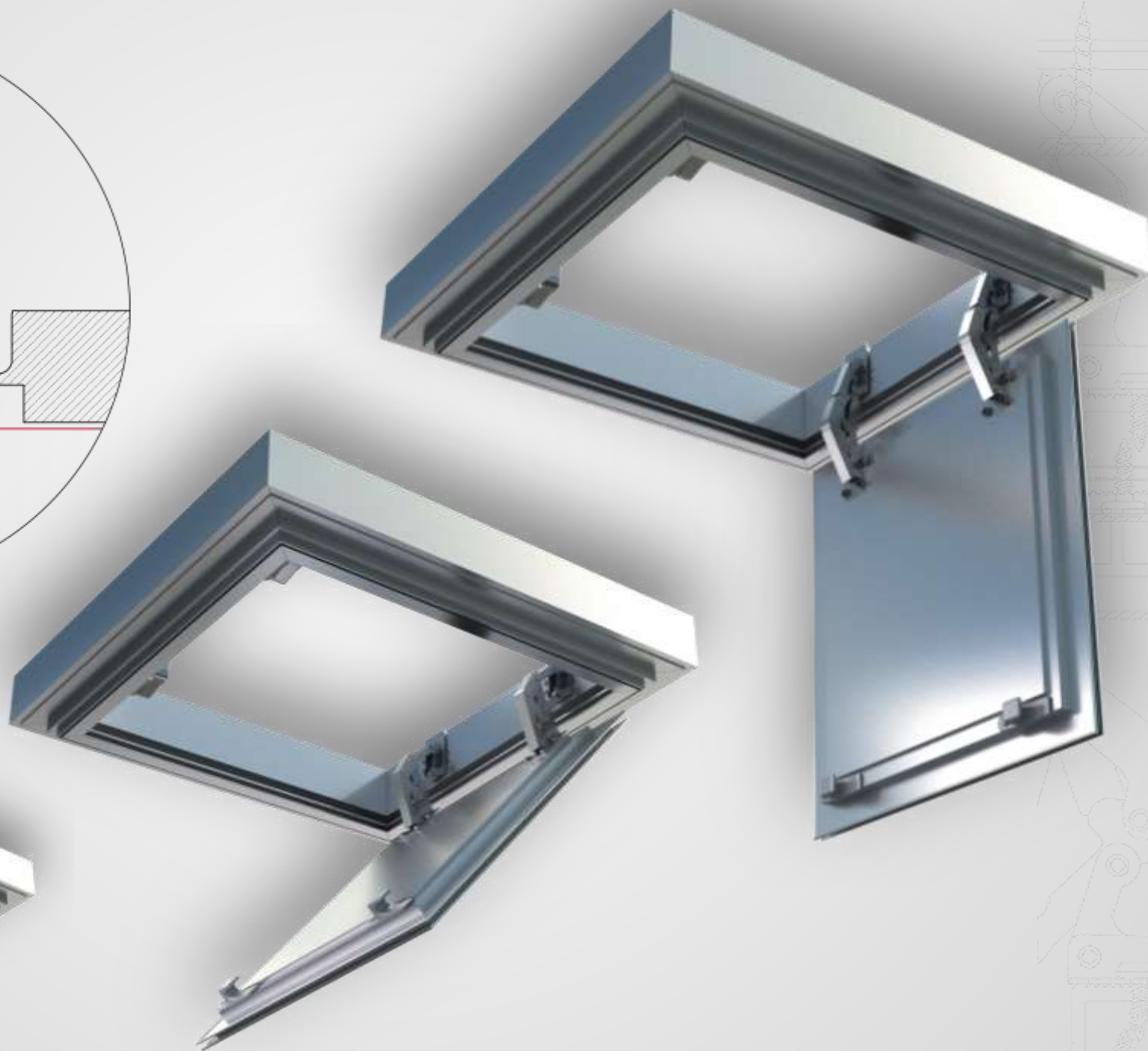
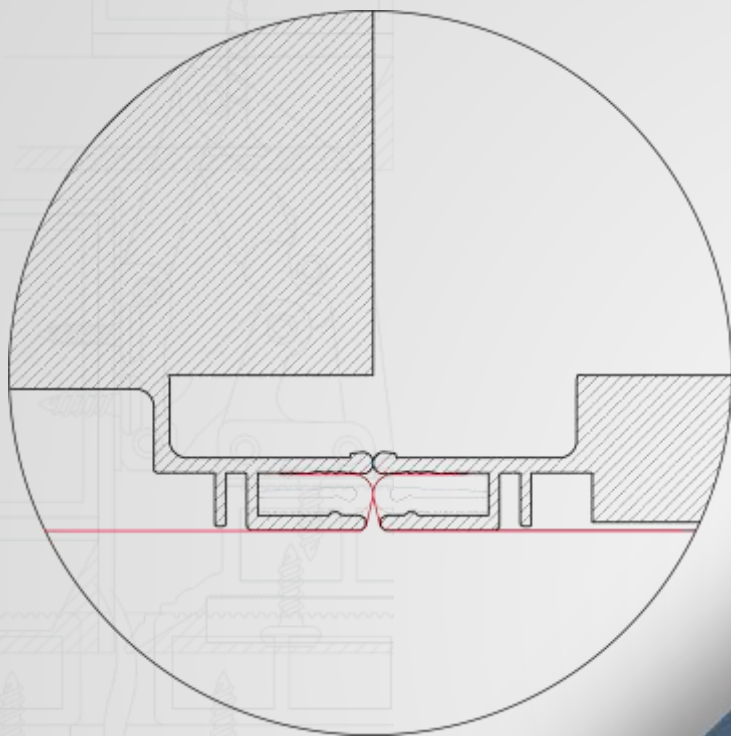


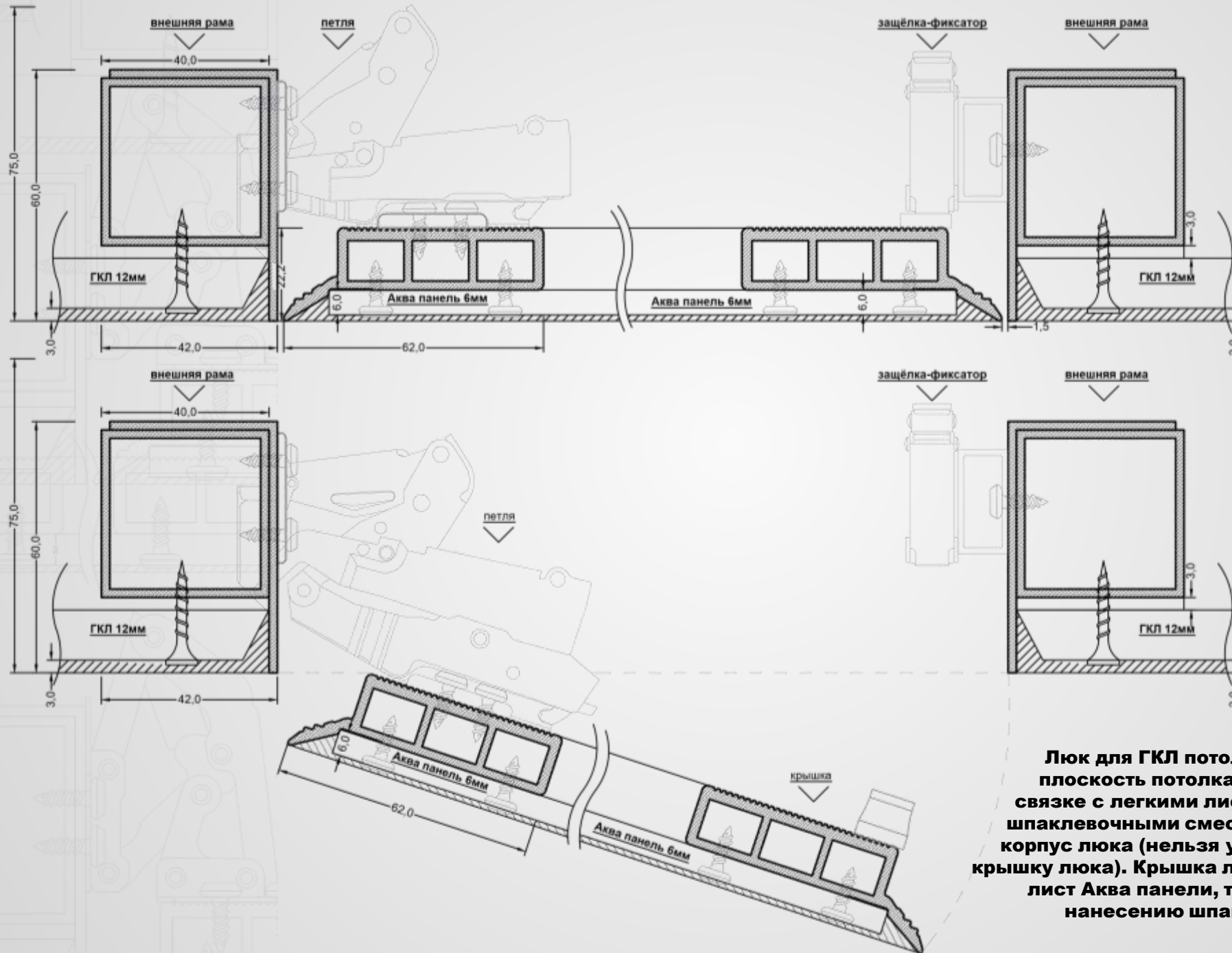
Люк УНИВЕРСАЛЬНЫЙ световой, для интеграции в натяжные потолки. Световой контур вокруг крышки люка шириной 50мм. В комплекте светодиодная лента отсутствует. Световой контур и крышка люка имеют систему крепления КЛИНЧ, поэтому возможна установка в ПВХ и тканевые полотна. Полотно крепится шпателям для ткани. Для натяжки крышки люка требуется отдельный отрез полотна большего размера, к сторонам + 8/10см.



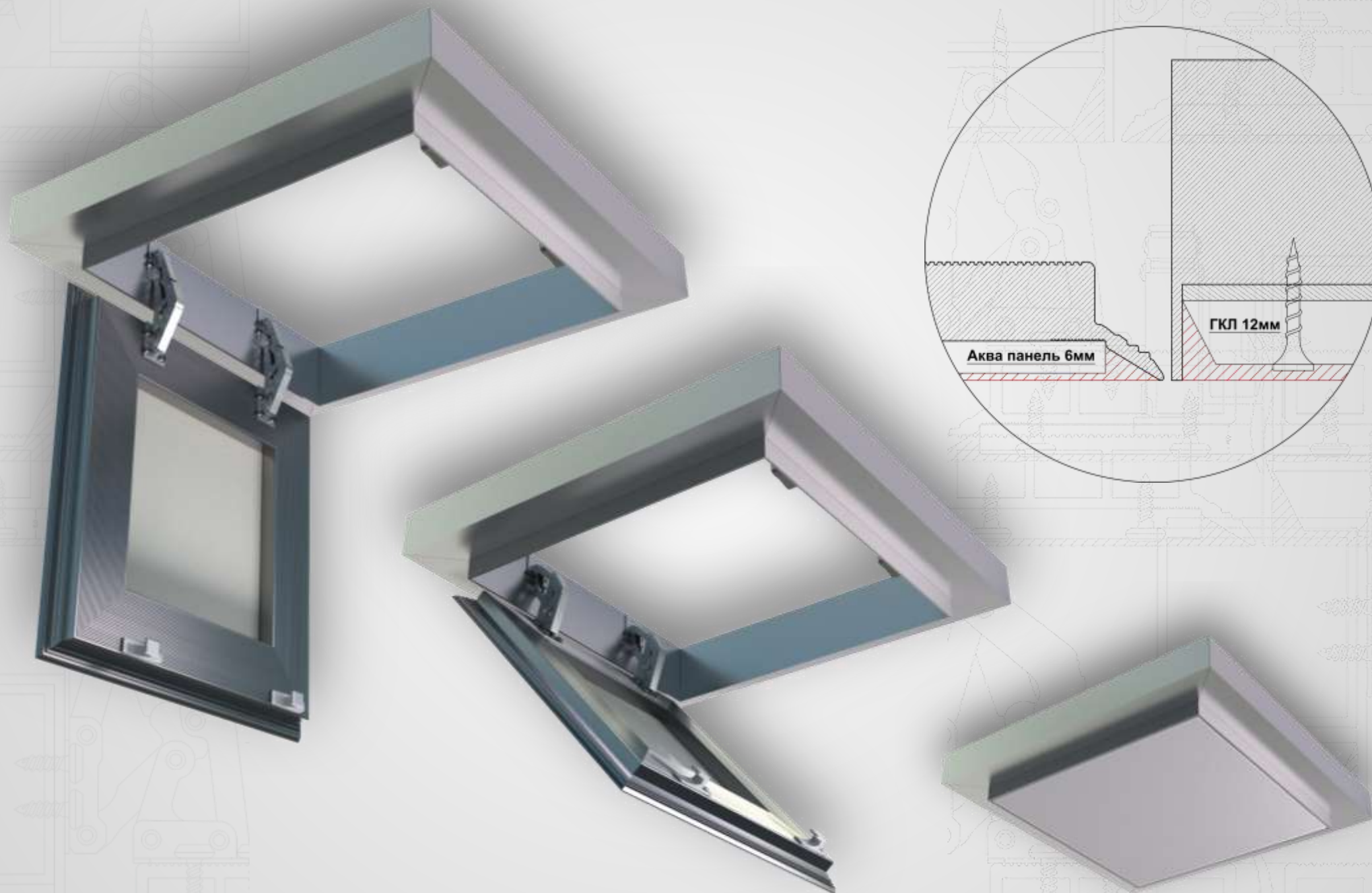


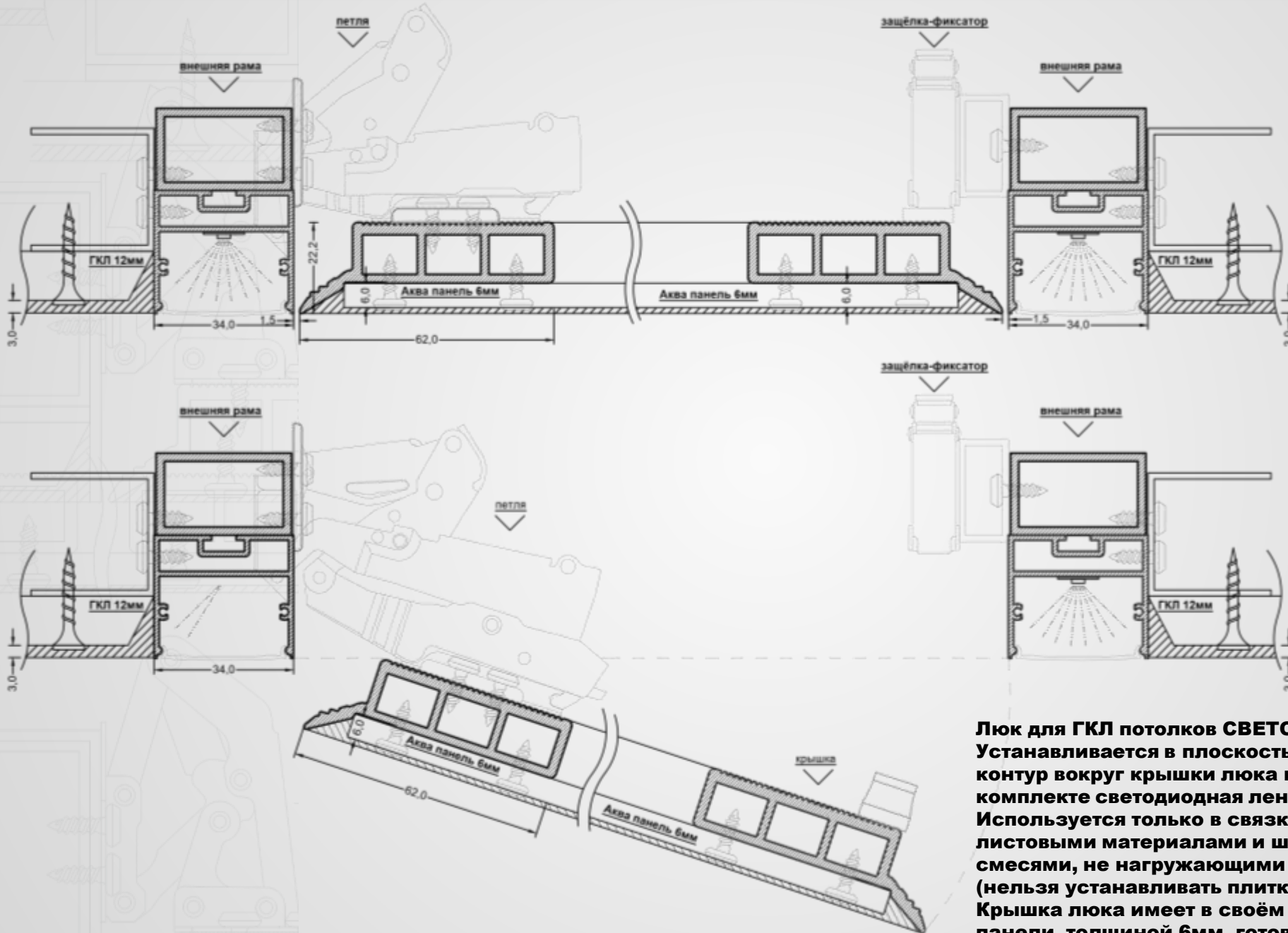
Люк УНИВЕРСАЛЬНЫЙ для интеграции в натяжные потолки. Внешняя часть и крышка люка имеют демпферную систему крепления, преимущественно предназначен для установки тканевых полотен, но и возможно и пвх. Полотно крепится шпателям для ткани. Для натяжки крышки люка требуется отдельный отрез полотна большего размера, к сторонам + 8/10см.



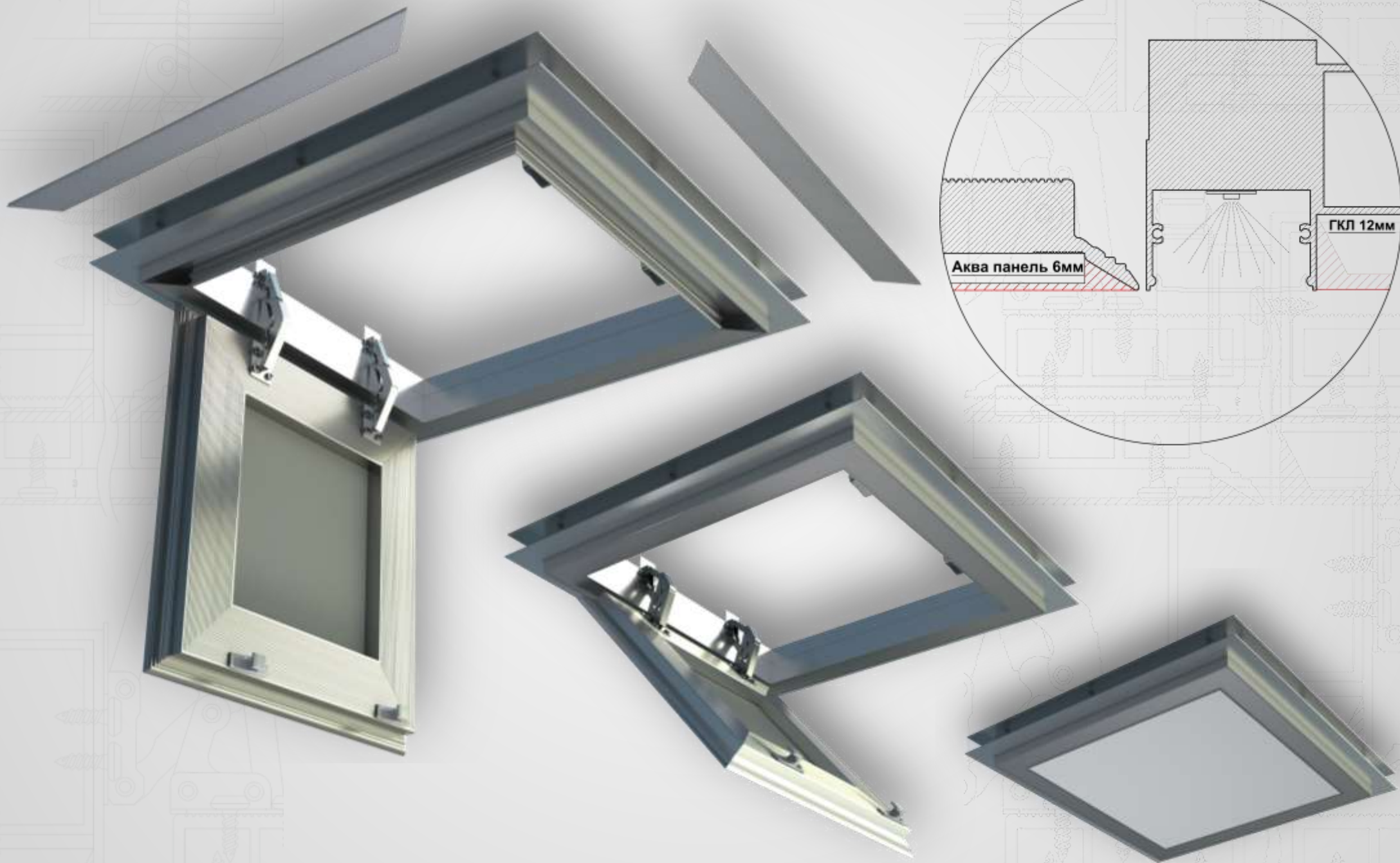


Люк для ГКЛ потолков. Устанавливается в плоскость потолка. Используется только в связке с легкими листовыми материалами и шпаклевочными смесями, не нагружающими корпус люка (нельзя устанавливать плитку на крышку люка). Крышка люка имеет в своём теле лист Аква панели, толщиной 6мм, готовая к нанесению шпаклевки, предварительно обработать грунтовкой.





Люк для ГКЛ потолков СВЕТОВОЙ.
Устанавливается в плоскость потолка. Световой контур вокруг крышки люка шириной 30мм. В комплекте светодиодная лента отсутствует. Используется только в связке с легкими листовыми материалами и шпаклевочными смесями, не нагружающими корпус люка (нельзя устанавливать плитку на крышку люка). Крышка люка имеет в своём теле лист Аква панели, толщиной 6мм, готовая к нанесению шпаклевки, предварительно обработать грунтовкой.



размеры	Универсальный, на клинче для ПВХ и Ткани	Световой, Line 30мм для ПВХ и Ткани	Световой, Line 50мм для ПВХ и Ткани	Универсальный, на демпфере для ПВХ и Ткани	Люк для ГКЛ	Люк для ГКЛ световой, Line 30мм
30x30см	15 700р	18 800р	19 000р	20 400р	18 750р	24 400р
40x40см	16 400р	19 400р	20 000р	21 300р	19 400р	25 100р
50x50см	17 200р	20 100р	20 700р	22 200р	20 100р	25 800р
60x60см	19 750р	23 800р	24 000р	23 100р	27 400р	26 500р
70x70см	20 600р	24 600р	24 800р	24 100р	28 200р	33 800р
80x80см	29 400р	33 300р	33 500р	33 000р	28 900р	34 600р
90x90см	30 300р	34 200р	34 400р	34 050р	29 700р	35 400р
100x100см	31 400р	35 100р	35 350р	35 200р	30 500р	36 150р
110x110см	42 100р	45 700р	47 400р	46 050р	41 000р	46 700р

Индивидуальные размеры люков рассчитываются по запросу.